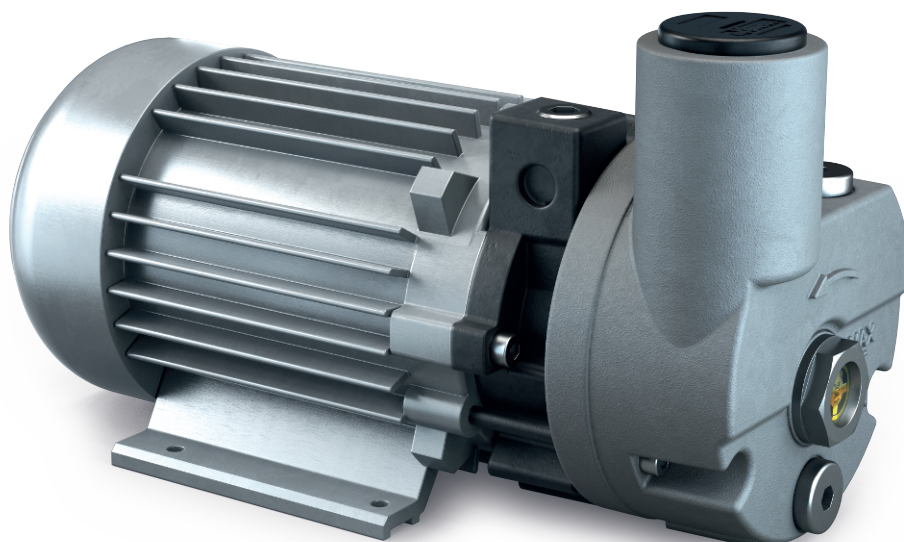


R5 PB 0004 / 0008 C

Bombas de vacío de paletas rotativas lubricadas con aceite



Compactas

Construcción compacta, altura y peso reducidos, ideales para instalaciones en espacios reducidos

Fiables

Construcción robusta, paletas de larga duración, tecnología probada de paletas rotativas, larga vida útil

Silenciosas

Bajo nivel de ruido, ideales para uso en mostradores de charcuterías o restaurantes

Accesorios

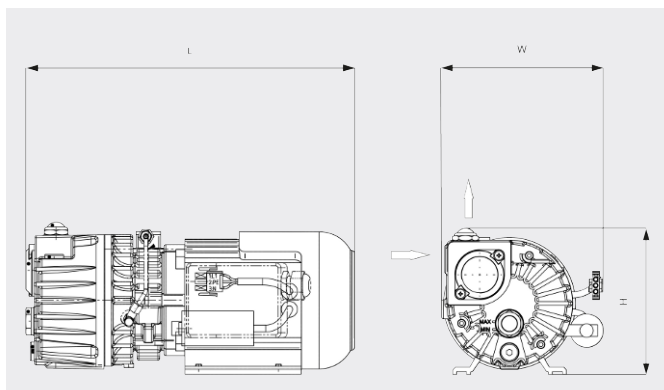
- Válvula gas-ballast (solo para for R 5 PB 0008 C)
- Diferentes filtros de aspiración
- Aceites de bomba de vacío para todo tipo de aplicaciones

R5 PB 0004 / 0008 C

Bombas de vacío de paletas rotativas lubricadas con aceite



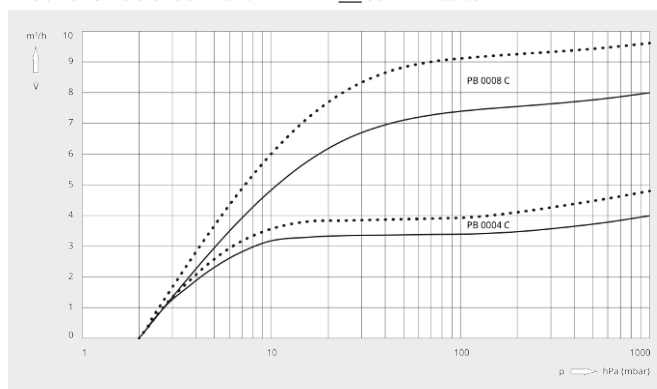
Dibujo dimensional



Caudal

Aire a 20 °C. Tolerancia: ±10 %

— 50 Hz 60 Hz



	R5 PB 0004 C	R5 PB 0008 C
Caudal nominal	4,0 / 4,8 m ³ /h (50 / 60 Hz)	8,0 / 9,6 m ³ /h (50 / 60 Hz)
Vacío límite	2,0 hPa (mbar) (50 / 60 Hz)	2,0 hPa (mbar) (50 / 60 Hz)
Potencia nominal del motor	0,1 / 0,12 kW (50 / 60 Hz)	0,35 / 0,45 kW (50 / 60 Hz)
Velocidad nominal del motor	3000 / 3600 min ⁻¹ (50 / 60 Hz)	3000 / 3600 min ⁻¹ (50 / 60 Hz)
Nivel sonoro (ISO 2151)	56 / 61 dB(A) (50 / 60 Hz)	60 / 64 dB(A) (50 / 60 Hz)
Capacidad de aceite	0,06 l	0,25 l
Peso aproximado	5,2 kg	10,3 kg
Dimensiones (L x W x H)	231 x 133 x 141 mm	330 x 164 x 152 mm
Entrada de gases	G ¼"	G ¾"

¿LE GUSTARÍA SABER MÁS?

Contáctenos directamente!
info@buschvacuum.co o +57 (1)3 09 92 12



FORMULARIO DE CONTACTO



LLÁMENOS